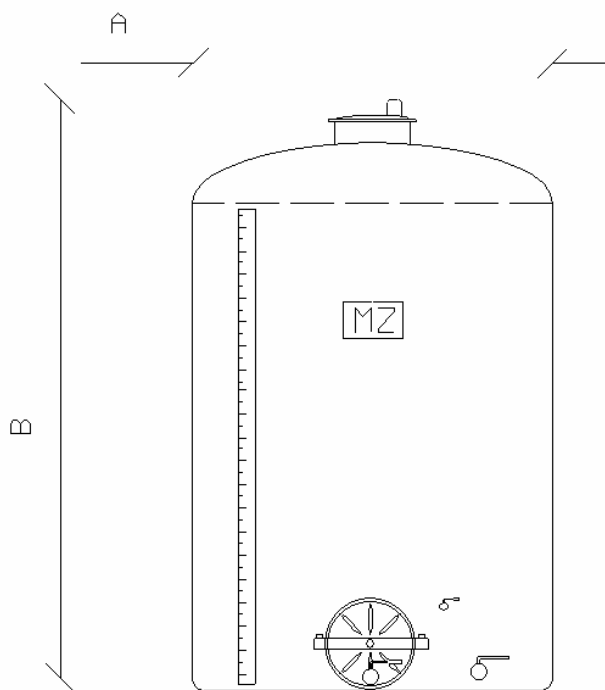


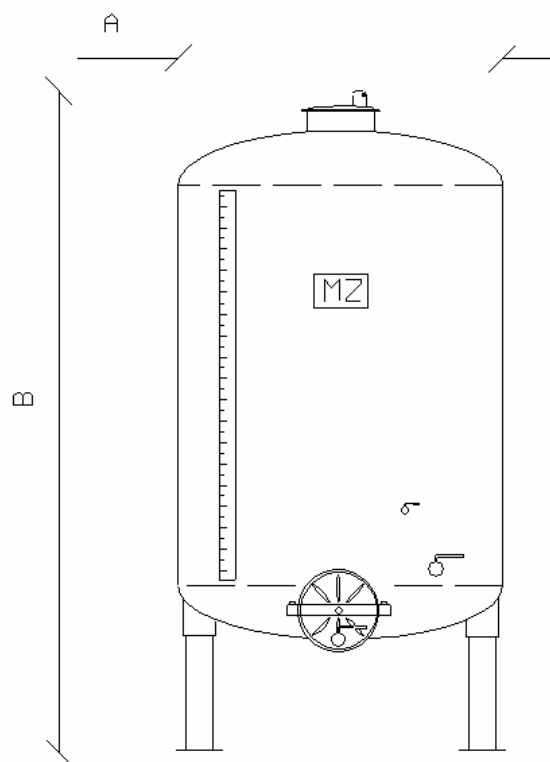
Il Serbatoio "**Da Deposito**" può essere: a fondo piano, o fondo bombato su piedi.
 Oltre ad essere usato nello stoccaggio di fluidi alimentari, il suo tipico uso è quello della vinificazione.
 Forniamo infatti il serbatoio completo anche di portella inferiore rettangolare, tubo di rimontaggio con sistema rompi cappello, pompe inox, scale e passerelle ...
 Il serbatoio è corredato da componentistica di alta qualità.

DEPOSITO FONDO PIANO		
Hl.	Øi (A)	H mm. (B)
15	1.000	2.100
20	1.200	2.000
25	1.400	1.850
30	1.400	2.200
40	1.400	2.850
40	1.600	2.250
50	1.600	2.750
60	1.600	3.250
70	1.800	3.000
80	1.800	3.400
100	1.800	4.200
100	2.000	3.450
120	2.000	4.100
120	2.300	3.250
150	2.000	5.050
150	2.300	4.000
200	2.500	4.400
200	2.300	5.200
250	2.500	5.400
300	3.000	4.600
400	3.000	6.000
450	3.000	6.700
500	3.000	7.400



Su richiesta, le dimensioni possono essere adattate alle esigenze del cliente

DEPOSITO FONDO BOMBATO		
HI.	Øi (A)	H mm. (B)
15	1.000	2.600
20	1.200	2.450
25	1.400	2.400
30	1.400	2.700
40	1.400	3.350
40	1.600	2.750
50	1.600	3.250
60	1.600	3.750
70	1.800	3.550
80	1.800	3.950
100	1.800	4.750
100	2.000	4.000
120	2.000	4.600
120	2.300	3.800
150	2.000	5.600
150	2.300	4.550
200	2.500	5.000
200	2.300	5.700
250	2.500	6.000
300	3.000	5.200
350	3.000	5.900
400	3.000	6.600
450	3.000	7.300
500	3.000	8.000

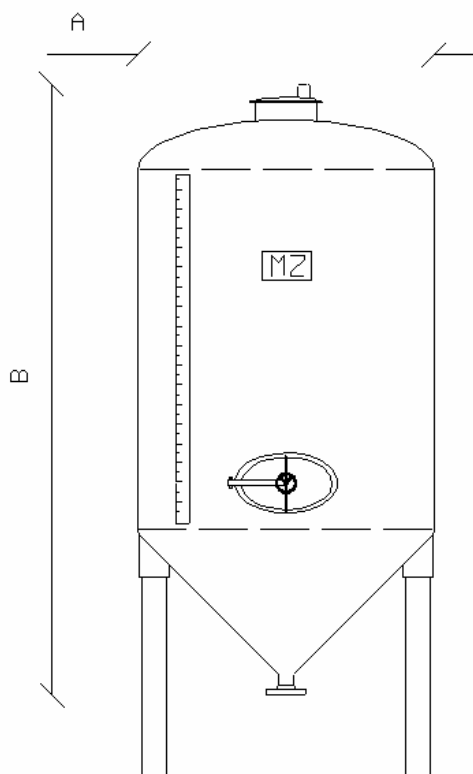


Su richiesta, le dimensioni possono essere adattate alle esigenze del cliente

Il Serbatoio "**Deposito Fondo Conico**" può avere una conicità di 60 oppure 90 gradi.
 Può essere realizzato anche a cielo aperto con bordo rinforzato.
 Il serbatoio è corredato da componentistica di alta qualità.

DEPOSITO FONDO CONICO A 60°		
HI.	Øi (A)	H mm. (B)
20	1.200	3.120
30	1.400	3.500
50	1.600	4.270
80	1.800	5.130
100	2.000	5.350
120	2.000	6.000
150	2.000	6.950
200	2.500	6.750
250	2.500	7.750
300	3.000	7.290
400	3.000	8.690

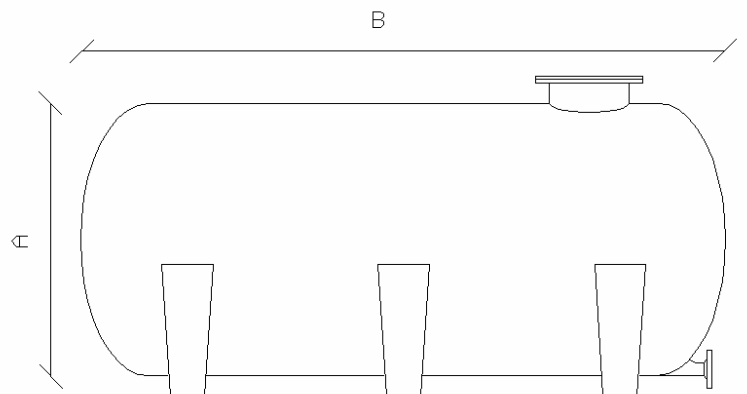
DEPOSITO FONDO CONICO A 90°		
HI.	Øi (A)	H mm. (B)
20	1.200	2.720
30	1.400	3.030
50	1.600	3.700
80	1.800	4.480
100	2.000	4.650
120	2.000	5.300
150	2.000	6.250
200	2.500	5.880
250	2.500	6.880
300	3.000	6.280
400	3.000	7.680



Su richiesta, le dimensioni possono essere adattate alle esigenze del cliente

Il serbatoio "**Orizzontale**" su selle è utilizzato nello stoccaggio di liquidi.
 La sua struttura si sviluppa in lunghezza e permette di ottimizzare gli spazi, nei casi di altezze limitate.
 Esso può essere fornito con un divisorio interno, per il contenimento di due fluidi diversi.
 Molto usato per l'antincendio, come da normative dei Vigili del Fuoco.
 Il serbatoio è corredato da componentistica di alta qualità.

SERBATOIO ORIZZONTALE DA DEPOSITO		
HI.	Øi (A)	L mm. (B)
5	800	1.250
10	1.000	1.500
15	1.000	2.100
20	1.200	2.050
25	1.200	2.450
30	1.400	2.250
40	1.400	2.900
50	1.600	2.800
60	1.600	3.250
70	1.800	3.050
80	1.800	3.450
100	2.000	3.500
120	2.000	4.150



Su richiesta, le dimensioni possono essere adattate alle esigenze del cliente