

Il serbatoio "Da Stoccaggio" può essere:

ASSE VERTICALE A FONDO PIANO

ASSE VERTICALE A FONDO BOMBATO SU PIEDI IN PRFV

ASSE VERTICALE A FONDO CONICO 60°/90° SU COLONNE

ASSE ORIZZONTALE FONDI BOMBATI

La costruzione dei serbatoi avviene secondo le norme europee 13121-3.

A corredo degli stessi, possono essere previsti i seguenti accessori:

Passi d'uomo superiori o laterali completi di controflangia da DN400 a DN800

Flange fisse o girevoli UNI-ASA-ANSI, DN a richiesta

Tubazioni in prfv, pvc o acciaio

Scale o passerelle in Acciaio zincato o Inox

Indicatori di livello a galleggiante in pvc

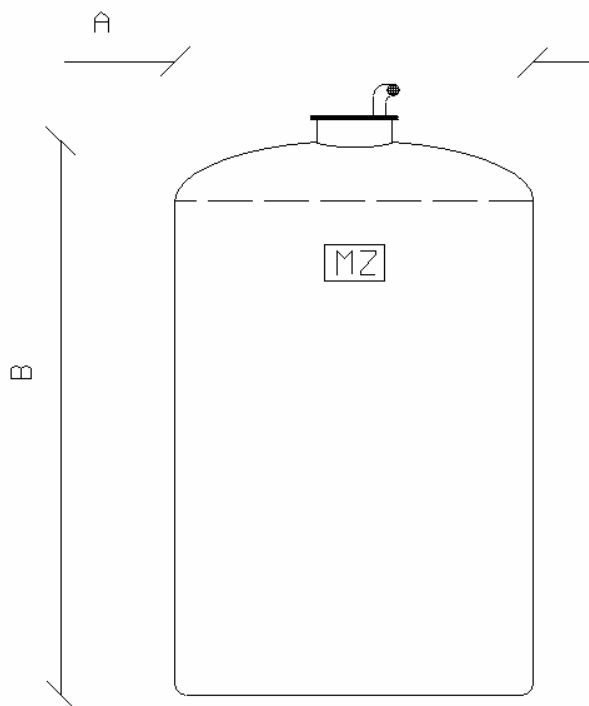
Supporti vari, staffe per tubazioni

Vasche di contenimento

Guardie idrauliche per abbattimento fumi

Fasce e staffe di ancoraggio

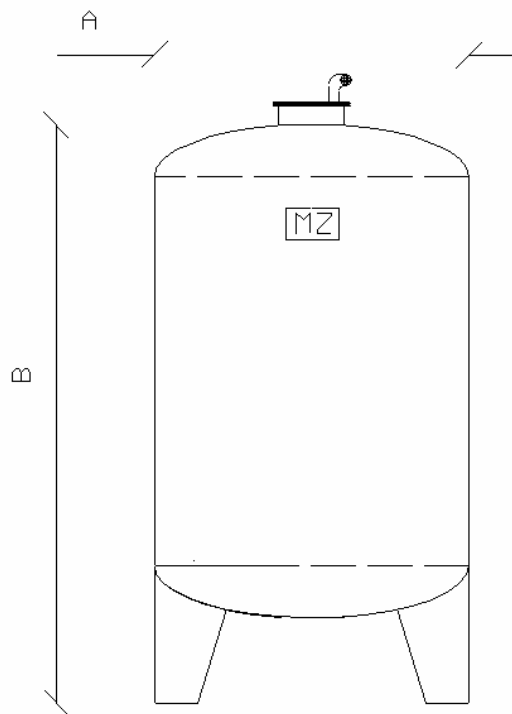
Supporti agitatori con flangiflutti ....



DEPOSITO FONDO PIANO		
Litri	Øi (A)	H mm. (B)
1.000	1.000	1.380
1.500	1.200	1.470
2.000	1.200	1.920
2.500	1.400	1.770
3.000	1.400	2.100
4.000	1.600	2.180
5.000	1.600	2.680
6.000	1.600	3.180
8.000	1.800	3.320
10.000	1.800	4.100
10.000	2.000	3.410
12.000	2.000	4.050
15.000	2.300	3.820
20.000	2.500	4.300
25.000	2.500	5.320
30.000	2.500	6.340
30.000	3.000	4.510
40.000	3.000	5.920
50.000	3.000	7.340
60.000	3.000	8.750
80.000	4.000	6.900
90.000	4.000	7.700
100.000	4.000	8.500
120.000	4.000	10.100
150.000	4.000	12.500

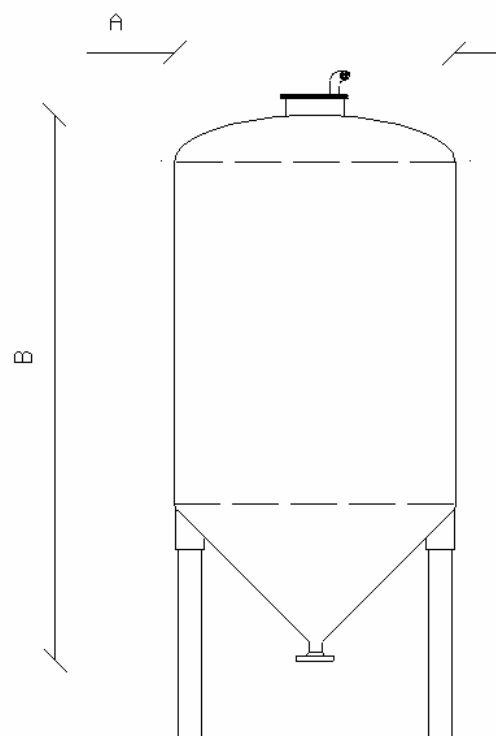
Su richiesta, le dimensioni possono essere adattate alle esigenze del cliente

DEPOSITO FONDO BOMBATO		
Litri	Øi (A)	H mm. (B)
1.000	1.000	1.480
1.500	1.200	1.600
2.000	1.200	2.050
2.500	1.400	1.920
3.000	1.400	2.240
4.000	1.600	2.360
5.000	1.600	2.860
6.000	1.600	3.360
8.000	1.800	3.480
10.000	1.800	4.270
10.000	2.000	3.630
12.000	2.000	4.270
15.000	2.300	4.030
20.000	2.500	4.510
25.000	2.500	5.520
30.000	2.500	6.540
30.000	3.000	4.760
40.000	3.000	6.180
50.000	3.000	7.600
60.000	3.000	9.010



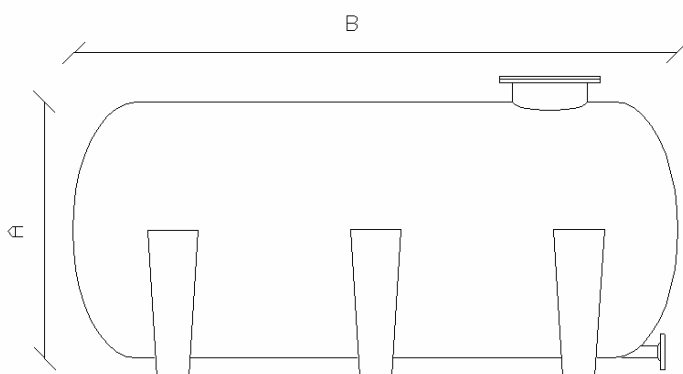
Su richiesta, le dimensioni possono essere adattate alle esigenze del cliente

DEPOSITO FONDO CONICO - 60° / 90°			
Litri	Øi	H mm. (B) 60°	H mm. (B) 90°
2.000	1.400	3.120	2.720
3.000	1.600	3.500	3.030
5.000	1.800	4.270	3.700
8.000	2.000	5.130	4.480
10.000	2.300	5.350	4.650
12.000	2.300	6.000	5.300
15.000	2.300	6.950	6.250
20.000	2.500	6.750	5.880
25.000	2.500	7.750	6.880
30.000	3.000	7.290	6.280
40.000	3.000	8.690	7.680



Su richiesta, le dimensioni possono essere adattate alle esigenze del cliente

ORIZZONTALE FONDI BOMBATI		
Litri	Øi (A)	L mm. (B)
1.000	1.000	1.480
1.500	1.200	1.600
2.000	1.200	2.050
2.500	1.400	1.920
3.000	1.400	2.240
4.000	1.600	2.360
5.000	1.600	2.860
6.000	1.600	3.360
8.000	1.800	3.475
10.000	2.000	3.630
12.000	2.000	4.270
15.000	2.300	4.030
20.000	2.500	4.510
25.000	2.500	5.520
30.000	2.500	6.540
40.000	3.000	6.180
50.000	3.000	7.600
60.000	3.000	9.010



Su richiesta, le dimensioni possono essere adattate alle esigenze del cliente