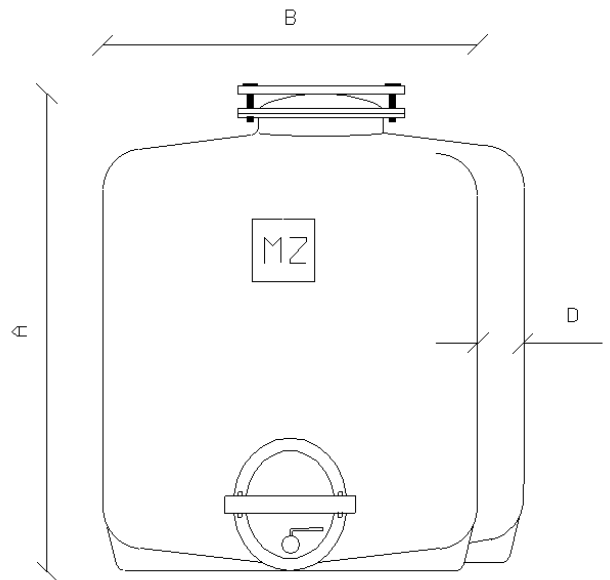


Il Serbatoio "**Tipo Quadrato**" è ideale per lo stoccaggio.
 Nel settore enologico spesso è usato anche per piccole vinificazioni.
 La sua forma particolare permette di ottimizzare gli spazi.
 Il serbatoio è corredato da componentistica di alta qualità.

TIPO QUADRATO			
Hi.	H mm. (A)	Larghezza (B)	Profondità (D)
1,5	770	400	740
2,5	850	500	700
3,5	900	500	850
4,5	1.000	700	1.000
6	1.100	700	1.050
8	1.200	750	1.100
11	1.300	900	1.300
15	1.400	1.050	1.400
20	1.450	1.250	1.600
25	1.800	1.250	1.750



Su richiesta, le dimensioni possono essere adattate alle esigenze del cliente